

PDF输出

物料号: 46.032.4553.1

连接器 RST16i3 S S1 ZT4 SW

RST16i3 连接器, 3 芯, 公头, 螺钉连接, 应用 250V 带 PE, 16A, 用于5-9.5mm线缆外径, 编码颜色 黑色, 外壳颜色 黑色



物料号	46.032.4553.1
EAN	4049088279164
包装数量	1

证书/认证



LR

RINA



技术数据

总则

额定电流	16 A
额定电压	250 V
额定脉冲电压	4 kV
减拉力	是
污染等级	3
可内锁	
编码颜色/触点载体	黑色
极标记	L, N, PE
包含应变消除的外壳颜色	黑色

连接数据

电缆直径 max.	10,6 mm
电缆直径	5 mm
实心线连接截面	2,5 mm ²
实心线截面2	0,25 mm ²
绞线连接截面	2,5 mm ²
绞线截面2	0,25 mm ²
每极终端数	1
护套剥线长度	25 mm
剥线长度	8 mm

CSA技术数据

	600 V
--	-------

额定电流 UL	16 A
实心线截面3	24 AWG
实心线截面4	14 AWG
Connection cross section stranded min.	24 AWG
Connection cross section stranded max.	14 AWG
Degree of protection (NEMA)	4, 4x
	UL-V2
	UL-V0

型号

型号	公
连接类型	螺钉连接
IP防护等级	IP66/68 (3m;2h) /IP69

材料

外壳	聚酰胺
无卤素	是
接触材料	CuZn
火灾荷载	0,131 kWh
绝缘部件连续温度	100 °C
表面处理	镀银

尺寸

长度	64 mm
宽度	19,9 mm
高度	19,9 mm

注释

注释	
----	--

Classification

ECLASS 11	
ECLASS 8.1	27440605
ETIM 9.0	EC002560
ETIM 8.0	
ETIM 7.0	
ETIM 6.0	EC002560
ETIM 5.0	EC002560
ETIM 4.0	EC002560

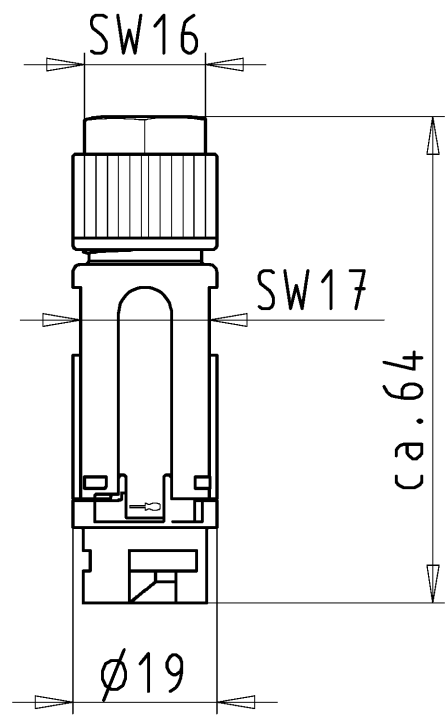
产品合规性

ROHS conformity status	符合
REACH-SVHC conformity status	符合

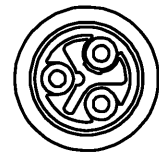
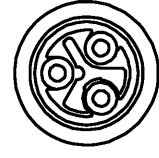
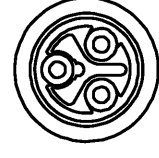


附件

物料号:	描述/类型:	说明:
06.563.8853.1	公连接器用盖子 SW	RST16i3/2 封盖, 适用于不使用的公连接器, 黑色
06.563.8953.1	公连接器用盖子 SW	RST16i3/2 封盖, 适用于不使用的公连接器, 带紧固绳, 黑色

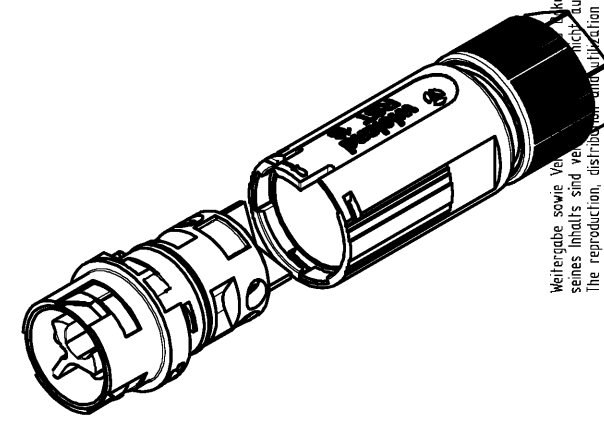
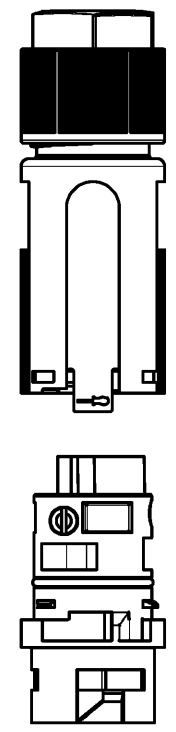
These dimensions will be especially checked at delivery
 Only inspection dimensions
 With /E marked dimensions are only valid for internal use
 Diese Maße werden bei Abnahme besonders geprüft
 Ausschließlich Prüfmaße
 Mit /E gekennzeichnete Maße sind nur für interne Zwecke gültig



Kodierung
/Coding

-  C1
-  C2
-  C3
-  C4
-  C5

Auslieferungszustand
delivery condition



Weitergabe sowie Verwertung des Dokuments, Verwertung und Mitteilung seines Inhalts sind ausdrücklich gestattet.
 The reproduction, distribution and application of this document as well as the communication of its contents to others without express authorization is prohibited.

46.032.4550.6	RST16 I3	S S1	ZT4S	A TB	C5	türkisblau /turquoise blue
46.032.4553.9	RST16 I3	S S1	ZT4S	H BL	C4	lichtblau /light blue
46.032.4550.4	RST16 I3	S S1	ZT4S	L BR	C3	signalbraun /signal brown
46.032.4555.7	RST16 I3	S S1	ZT4S	GN	C2	laubgrün /leaf green
46.032.4553.1	RST16 I3	S S1	ZT4	SW	C1	schwarz /black
46.032.4553.0	RST16 I3	S S1	ZT4	GL	C1	lichtgrau /light grey

Bestellnummer /Order number Typ /Type Kodierung /Coding

Weitere Daten siehe KATALOG oder eKatalog.
Additional data see CATALOG or eCatalog.

www.wieland-electric.com
eshop.wieland-electric.com

Tolerierung Size ISO 14405 / Tolerance system Size ISO 14405
 (This ISO-standard describes the envelope principle. According to the envelope principle the deviations of form and parallelism are limited by the size tolerances).

ja/yes Stoffverbots- und Deklarationsliste nach WN 5020.010 ist einzuhalten.
 Conformity with Wieland document WN 5020.010 e (list of prohibited / declarable hazardous substances) to be declared!

Freitoleranz nach General tolerance CAD - Zeichnung, keine manuellen Änderungen CAD - drawing, no manual modifications allowed 1.Verwendung: - First Use: - Blatt: 1 von 1 Sheet: of 1

Werkstoff/Material	2014 Tag/Date	Name	Zeichnung Nr./Drawing No.	Index
gezeichnet/drawn	02.09.	Treschan		
geprüft/checked	-	-		
Normgepr. /Stand. check	-	-		

Maßstab/Scale: 1:1 Maße in mm/Dimensions are in mm

Vol. mm³ Ofl./Surf. mm² Ersatz für/Replacement for: -

www.wieland-electric.com RST16.. STECKERTE IL
 FA - mit Zugentlastung, 3-polig
 male with strain relief 3 poles

Änderung/Revision Datum / Blatt Date / Sheet a 06.10.2014/