

PDF输出

物料号: 46.032.5053.1

板端连接器 RST16i3 S S1 M02 SW

RST16i3 板端连接 M16, 3 芯, 公头, 螺钉连接, 应用 250V 带 PE, 16A, 编码颜色 黑色



物料号	46.032.5053.1
EAN	4049088279867
包装数量	1

证书/认证



LR

RINA



技术数据

总则

额定电流	16 A
额定电压	250 V
污染等级	3
额定脉冲电压	4 kV
连接电阻	0,75 mOhm
可内锁	
编码颜色/触点载体	黑色
极标记	L, N, PE

连接数据

实心线连接截面	2,5 mm ²
实心线截面2	0,25 mm ²
绞线连接截面	2,5 mm ²
绞线截面2	0,25 mm ²
每极终端数	1
剥线长度	8 mm
	0,25 mm ²
	1,5 mm ²

CSA技术数据

	600 V
额定电流 UL	16 A

实心线截面3	24 AWG
实心线截面4	14 AWG
Connection cross section stranded min.	24 AWG
Connection cross section stranded max.	14 AWG
Degree of protection (NEMA)	4, 4x

型号

型号	公
连接类型	螺钉连接
公制螺纹连接	M16
插头的角度	直
IP防护等级	IP66/68 (3m;2h) /IP69
外壳厚度 (电气设备) 2	0,5 mm
外壳厚度 (电气设备)	5 mm

材料

外壳	聚酰胺
无卤素	是
接触材料	CuZn
火灾荷载	0,043 kWh
绝缘部件连续温度	100 °C
表面处理	镀银

尺寸

长度	35,2 mm
宽度	19 mm
高度	19 mm

注释

注释	Positioning realised with flattened thread
----	--

Classification

ECLASS 11	
ECLASS 8.1	27440602
ETIM 9.0	EC002566
ETIM 8.0	
ETIM 7.0	
ETIM 6.0	EC002566
ETIM 5.0	EC002566
ETIM 4.0	EC002566

产品合规性

ROHS conformity status	符合
REACH-SVHC conformity status	符合

附件

物料号:	描述/类型:	说明:
06.563.8853.1	公连接器用盖子 SW	RST16i3/2 封盖, 适用于不使用的公连接器, 黑色

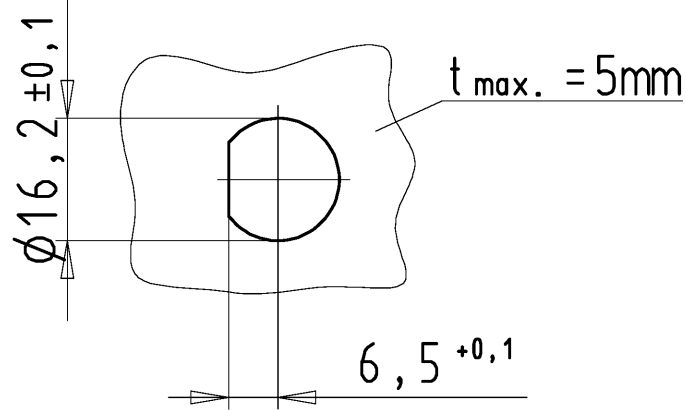
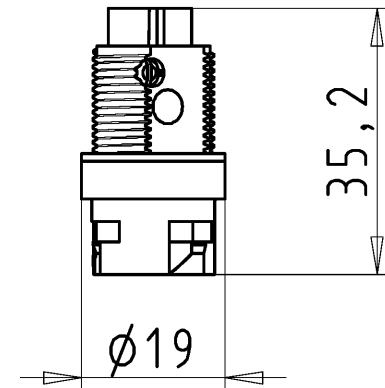
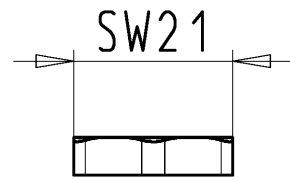
06.563.8953.1	公连接器用盖子 SW	RST16i3/2 封盖，适用于不使用的公连接器，带紧固绳，黑色
---------------	------------	----------------------------------

These dimensions will be especially checked at delivery
Only inspection dimensions
With /E marked dimensions are only valid for internal use

Diese Maße werden bei Abnahme besonders geprüft
Ausschließlich Prüfmaße
Mit /E gekennzeichnete Maße sind nur für interne Zwecke gültig






These dimensions will be especially checked at delivery
Only inspection dimensions
With /E marked dimensions are only valid for internal use

These dimensions will be especially checked at delivery
Only inspection dimensions
With /E marked dimensions are only valid for internal use



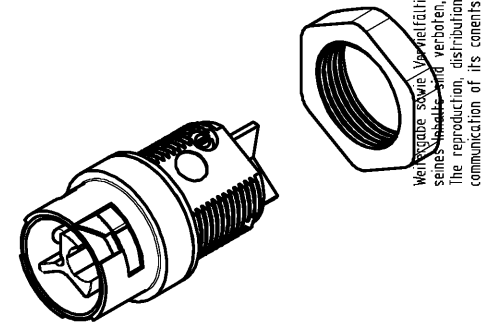
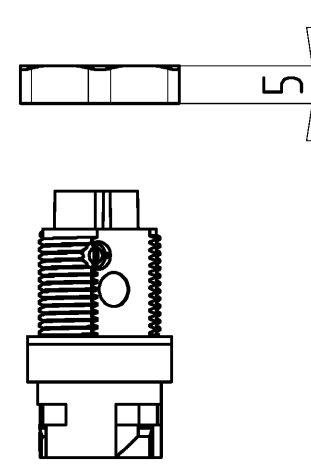
Gehäuseausschnitt/
section of housing

Kodierung
/coding

-  C1
-  C2
-  C3
-  C4
-  C5


(a)

Auslieferungszustand
delivery status



Wiedergabe sowie Vervielfältigung dieses Dokuments, Verwertung und Mitteilung seines Inhalts sind verboten, soweit nicht ausdrücklich gestattet. Die Reproduktion, Distribution und Nutzung dieses Dokuments sowie die Kommunikation seiner Inhalte mit Dritten ohne schriftliche Genehmigung ist ausdrücklich untersagt.

46.032.5053.9	RST16i3 S S1 M02 H BL	C4	lichtblau /lightblue
46.032.5055.7	RST16i3 S S1 M02 GN	C2	laubgrün /leafgreen
46.032.5050.6	RST16i3 S S1 M02 TB	C5	türkisblau /turquoiseblue
46.032.5050.4	RST16i3 S S1 M02 L BR	C3	signalbraun /signalbrown
46.032.5053.1	RST16i3 S S1 M02 SW	C1	schwarz /black
46.032.5053.0	RST16i3 S S1 M02 GL	C1	lichtgrau /lightgrey
Bestellnummer /Order number	Typ /Type	Kodierung /coding	Farbe /colour
Weitere Daten siehe KATALOG oder eKatalog. Additional data see CATALOG or eCatalog.		www.wieland-electric.com eshop.wieland-electric.com	

Tolerierung Size ISO 14405(®)/Tolerance system Size ISO 14405(®). (This ISO-standard describes the envelope principle. According to the envelope principle the deviations of form and parallelism are limited by the size tolerances).		ja/yes <input checked="" type="checkbox"/> Stoffverbots- und Deklarationsliste nach UU-TQM-05/03 ist einzuhalten. Conformity with Wieland document UU-TQM-05/03 (list of prohibited / declarable hazardous substances) to be declared!	
Freitoleranz nach General tolerance	CAD - Zeichnung, keine manuellen Änderungen CAD - drawing, no manual modifications allowed	1.Verwendung: First Use:	Blatt: 1 von 1 Sheet: of 1
Werkstoff/Material	2014 Tag/Date Name	Zeichnung Nr./Drawing No. Index	
gezeichnet drawn	07.07. Dütsch T.	T 46.032.5053.0 13K a	
geprüft checked	- -	Maße in mm/Dimensions are in mm	
Normgepr. Stand. check	- -	Ersatz für/Replacement for: -	
Vol. mm ³ Of l./Surf. mm ²	Type	Benennung/Title	
a 06.10.2014/ Index Datum / Blatt Date / Sheet	 wieland www.wieland-electric.com	RST16i3 ... STECKERTEIL Geräteanschluss, 3 polig male connector, device connection, 3 polig	
Änderung/Revision			

1
2
3
4
5
6
7
8
9
10
11
12
13
14
15
16
17
18
19
20
M1
M2
M3
L
G
i
11.1
12.1
1.1