

## PDF输出

物料号: 46.051.4553.1

连接器 RST16i5 S B1 ZT6 SW

RST16i5 连接器, 5 芯, 母头, 螺钉连接, 应用 250/400V 带 PE, 16A, 用于7.1-13mm线缆外径, 编码颜色 黑色, 外壳颜色 黑色



物料号	46.051.4553.1
EAN	4049088268663
包装数量	1

证书/认证



LR

RINA



## 技术数据

总则

额定电流	16 A
额定电压	250 V / 400 V
额定脉冲电压	4 kV
减拉力	是
污染等级	3
可内锁	
编码颜色/触点载体	黑色
极标记	3, N, PE, 2, 1
包含应变消除的外壳颜色	黑色

连接数据

电缆直径 max.	13 mm
电缆直径	7,1 mm
实心线连接截面	2,5 mm <sup>2</sup>
实心线截面2	0,25 mm <sup>2</sup>
绞线连接截面	2,5 mm <sup>2</sup>
绞线截面2	0,25 mm <sup>2</sup>
每极终端数	1
护套剥线长度	25 mm
剥线长度	8 mm

CSA技术数据

	600 V
--	-------

额定电流 UL	16 A
实心线截面3	22 AWG
实心线截面4	14 AWG
Connection cross section stranded min.	22 AWG
Connection cross section stranded max.	14 AWG
Degree of protection (NEMA)	4, 4X, 6, 6P
	UL-V2
	UL-V0

#### 型号

型号	母
连接类型	螺钉连接
IP防护等级	IP66/68 (3m;2h) /IP69

#### 材料

外壳	聚酰胺
无卤素	是
接触材料	CuZn
火灾荷载	0,173 kWh
绝缘部件连续温度	100 °C
表面处理	镀银

#### 尺寸

长度	81 mm
宽度	24,9 mm
高度	24,9 mm

#### 注释

注释	
----	--

#### Classification

ECLASS 11	
ECLASS 8.1	27440605
ETIM 9.0	EC002560
ETIM 8.0	
ETIM 7.0	
ETIM 6.0	EC002560
ETIM 5.0	EC002560
ETIM 4.0	EC002560

#### 产品合规性

ROHS conformity status	遵守例外情况
ROHS Exceptions	III-6(c)
REACH-SVHC conformity status	可声明
REACH substance	Lead
REACH CAS-Numbers	7439-92-1

## 附件

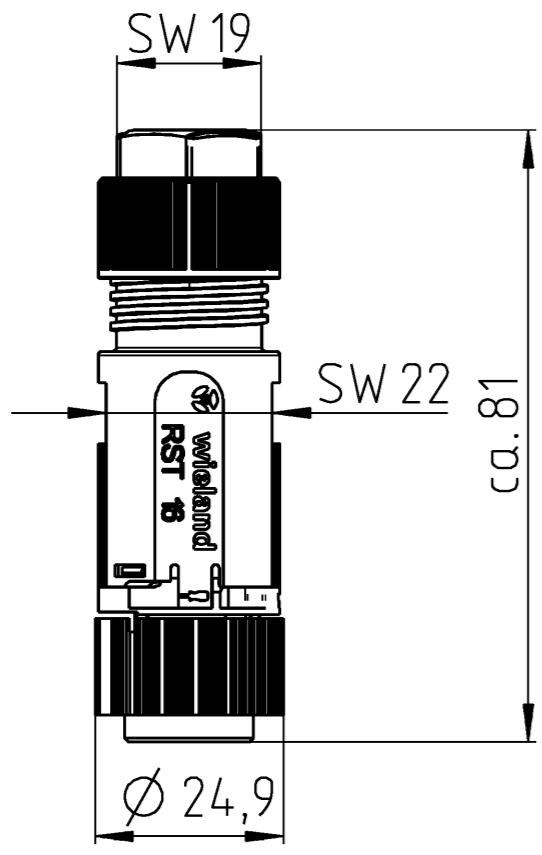
物料号:	描述/类型:	说明:
06.563.9053.1	母连接器用盖子 SW	RST16i5/4 封盖, 适用于不使用的母连接器, 黑色
06.563.9153.1	母连接器用盖子 SW	RST16i5/4 封盖, 适用于不使用的母连接器, 带紧固绳, 黑色

A  
Weitergabe sowie Vervielfältigung dieses Dokuments, Verwertung und Mitteilung seines Inhalts sind verboten, soweit nicht ausdrücklich gestattet. The reproduction, distribution and utilization of this document as well as the communication of its contents to others without express authorization is prohibited.

B  
These dimensions will be especially checked at delivery  
Only inspection dimensions  
With /E marked dimensions are only valid for internal use

C  
Diese Maße werden bei Abnahme besonders geprüft  
Ausschließlich Prüfmaße  
Mit /E gekennzeichnete Maße sind nur für interne Zwecke gültig

F



Kodierung/  
coding



C1



C2

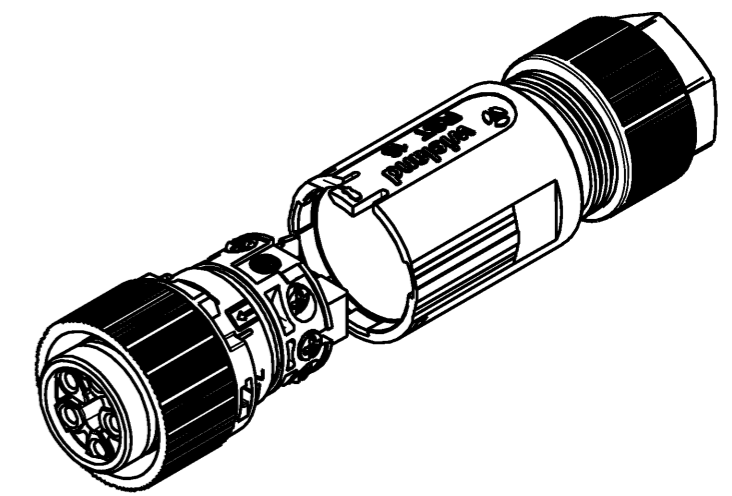
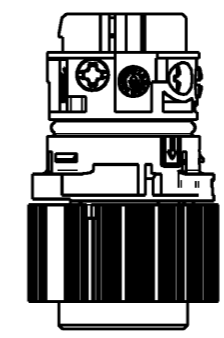
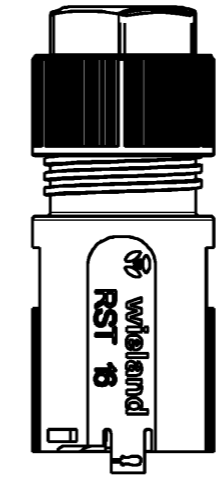


C3



C4

Auslieferungszustand/  
delivery condition



46.051.4553.9	RST1615 S B1 ZT6S H BL	C4	lichtblau/ light blue
46.051.4550.4	RST1615 S B1 ZT6S L BR	C3	signalbraun/signal brown
46.051.4553.6	RST1615 S B1 ZT6S A TB	C2	türkisblau/turquoise blue
46.051.4553.1	RST1615 S B1 ZT6 SW	C1	schwarz/black
46.051.4553.0	RST1615 S B1 ZT6 GL	C1	lichtgrau/light grey
Bestellnummer/ order number	Typ/type	Kodierung/ coding	Farbe/color

Weitere Daten siehe KATALOG oder eKatalog. [www.wieland-electric.com](http://www.wieland-electric.com)  
Additional data see CATALOG or eCatalog. [eshop.wieland-electric.com](http://eshop.wieland-electric.com)

Tolerierung Size ISO 14405 (E) / Tolerance system Size ISO 14405 (E). (This ISO-standard describes the envelope principle. According to the envelope principle the deviations of form and parallelism are limited by the size tolerances). ja/yes  Stoffverbots- und Deklarationsliste nach WN 5020.010 ist einzuhalten. Conformity with Wieland document WN 5020.010 e (list of prohibited / declarable hazardous substances) to be declared!

Freitoleranz nach General tolerance CAD - Zeichnung, keine manuellen Änderungen CAD - drawing, no manual modifications allowed 1. Verwendung: First Use: Blatt: 1 von 1 Sheet: 1 of 1

Werkstoff / Material	Tag/Date	Name	Zeichnung Nr. / Drawing No.	Index
Maßstab / Scale	gezeichnet/drawn	Treschan		
1:1	geprüft/checked		T 46.051.4553.0 13K	a
Vol. mm <sup>3</sup> Dfl./Srf. mm <sup>2</sup>	Normgepr. Stand. check			

Änderung / Revision

a 03.04.2019 / Datum / Blatt Date / Sheet

**wieland**  
[www.wieland-electric.com](http://www.wieland-electric.com)

Type

Benennung/Title

**BUCHSENTEIL**  
mit Zugentlastung, 5-polig  
female connector with strain relief 5 poles