

PDF输出

物料号: 46.052.5053.1

板端连接器 RST16I5 S S1 M03 SW

RST16I5 板端连接 M20.2, 5 芯, 公头, 螺钉连接, 应用 250/400V 带 PE, 16A, 编码颜色 黑色



物料号	46.052.5053.1
EAN	4049088255885
包装数量	1

证书/认证



技术数据

总则

额定电流	16 A
额定电压	250 V / 400 V
污染等级	3
额定脉冲电压	4 kV
连接电阻	0,75 mOhm
可内锁	
编码颜色/触点载体	黑色
极标记	3, N, PE, 2, 1
单独适配器的颜色 (如有)	黑色

连接数据

实心线连接截面	2,5 mm ²
实心线截面2	0,25 mm ²
绞线连接截面	2,5 mm ²
绞线截面2	0,25 mm ²
每极终端数	1
剥线长度	8 mm

CSA技术数据

	600 V
额定电流 UL	16 A
实心线截面3	22 AWG
实心线截面4	14 AWG
Connection cross section stranded min.	22 AWG

Connection cross section stranded max.	14 AWG
Degree of protection (NEMA)	4, 4X, 6, 6P

型号

型号	公
连接类型	螺钉连接
公制螺纹连接	M20,2
插头的角度	直
IP防护等级	IP66/68 (3m;2h) /IP69
外壳厚度 (电气设备) 2	0,5 mm
外壳厚度 (电气设备)	5 mm

材料

外壳	聚酰胺
无卤素	是
接触材料	CuZn
火灾荷载	0,052 kWh
绝缘部件连续温度	100 °C
表面处理	镀银

尺寸

长度	34,5 mm
宽度	24 mm
高度	24 mm

注释

注释	Positioning realised with flattened thread
----	--

Classification

ECLASS 11	
ECLASS 8.1	27440602
ETIM 9.0	EC002566
ETIM 8.0	
ETIM 7.0	
ETIM 6.0	EC002566
ETIM 5.0	EC002566
ETIM 4.0	EC002566

产品合规性

ROHS conformity status	遵守例外情况
ROHS Exceptions	III-6(c)
REACH-SVHC conformity status	可声明
REACH substance	Lead
REACH CAS-Numbers	7439-92-1

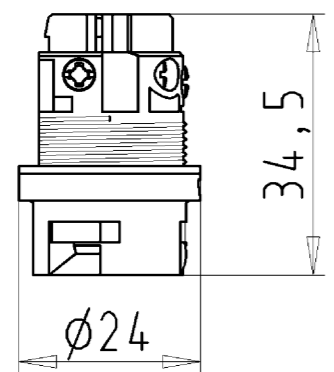
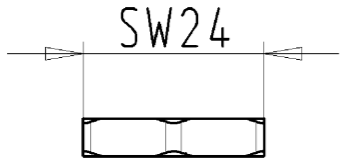
附件

物料号:	描述/类型:	说明:
06.563.9253.1	公连接器用盖子 SW	RST16i5/4 封盖, 适用于不使用的公连接器, 黑色

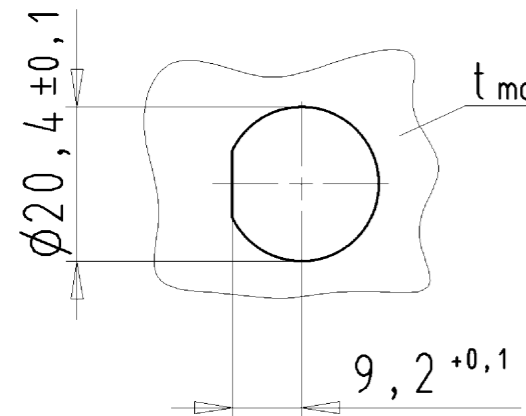
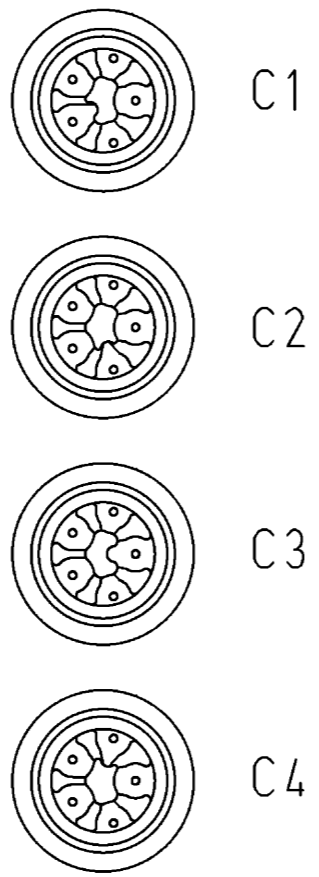
06.563.9353.1	公连接器用盖子 SW	RST16i5/4 封盖, 适用于不使用的公连接器, 带紧固绳, 黑色
---------------	------------	-------------------------------------

These dimensions will be especially checked at delivery
Only inspection dimensions
With /E marked dimensions are only valid for internal use

Diese Maße werden bei Abnahme besonders geprüft
Ausschließlich Prüfmaße
Mit /E gekennzeichnete Maße sind nur für interne Zwecke gültig



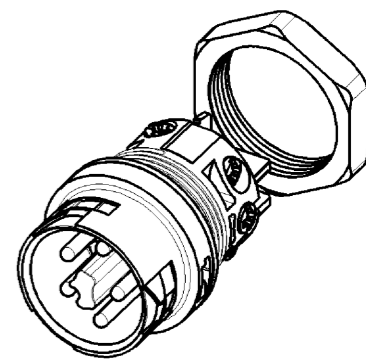
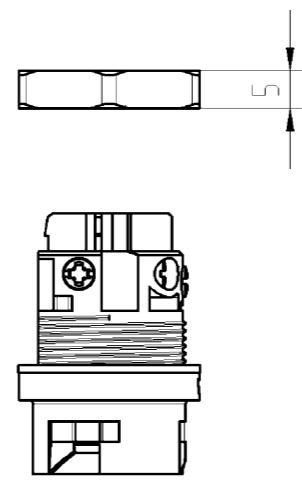
Kodierung /coding



t_{max.} = 5mm

Gehäuseausschnitt / section of housing

Auslieferungszustand delivery condition



Weitergabe sowie Vervielfältigung dieses Dokuments, Verwertung und Mitteilung seines Inhalts sind verboten, soweit nicht ausdrücklich gestattet. The reproduction, distribution and utilization of this document as well as the communication of its contents to others without express authorization is prohibited.

46.052.5053.9	RST16 I5S S1 M03 H	BL	C4	lichtblau /light blue
46.052.5050.4	RST16 I5S S1 M03 L	BR	C3	signalbraun /signal brown
46.052.5053.6	RST16 I5S S1 M03 A	TB	C2	türkisblau /turquoise blue
46.052.5053.1	RST16 I5S S1 M03	SW	C1	schwarz /black
46.052.5053.0	RST16 I5S S1 M03	GL	C1	lichtgrau /light grey
Bestellnummer /Order number	Typ /Type	Kodierung /Coding	Farbe /Colour	
Weitere Daten siehe KATALOG oder eKatalog. Additional data see CATALOG or eCatalog.			www.wieland-electric.com eshop.wieland-electric.com	

Tolerierung Size ISO 14405 (Tolerance system Size ISO 14405) (This ISO-standard describes the envelope principle. According to the envelope principle the deviations of form and parallelism are limited by the size tolerances).				ja/yes <input checked="" type="checkbox"/> Stoffverbots- und Deklarationsliste nach UU-TOM-05/03 ist einzuhalten. Conformity with Wieland document UU-TOM-05/03 (list of prohibited / declarable hazardous substances) to be declared!			
Freitoleranz nach General tolerance		CAD - Zeichnung, keine manuellen Änderungen CAD - drawing, no manual modifications allowed		1. Verwendung: - First Use:		Blatt: 1 von 1 Sheet: 1 of 1	
/		Werkstoff/Material		2014 Tag/Date Name		Zeichnung Nr./Drawing No. Index	
/		Maßstab/Scale		gezeichnet/drawn 13.02. Winkler		T 46.052.5053.0 13K	
/ 1:1		Vol. mm ³ Ofl./Surf. mm ²		geprüft/checked - -		Maße in mm/Dimensions are in mm	
/		Ersatz für/Replacement for: -		Normgepr. Stand. check - -			
/		www.wieland-electric.com		Type RST16...		Benennung/Title STECKERTEIL	
Index Datum / Blatt Date / Sheet		www.wieland-electric.com		male connector, device connection, 5 poles			
Änderung/Revision							

460525053013K_2 CADW3028 Tresschan 2014-04-04-011073951 1.000