

PDF输出

物料号: 91.030.4953.1

分配器 GST15i3V 3P1H W SW

分配块, GST15i3, 3极, 1路输入, 3路输出, 带安装选项, 250V/16A, 编码颜色: 黑色



物料号	91.030.4953.1
EAN	4049088018671
包装数量	1

证书/认证



技术数据

总则

额定电流	16 A
额定电压	250 V
额定脉冲电压	4 kV
污染等级	2
机械编码	Code 1
可内锁	
编码颜色/触点载体	黑色
极标记	L, N, PE

型号

输入数	1
输出数	3
紧固件类型	否
IP防护等级	IP20
分配器类型	H型分配器

材料

外壳	聚酰胺
无卤素	是
接触材料	CuZn
火灾荷载	0,064 kWh
绝缘部件连续温度	100 °C

表面处理	镀银
------	----

尺寸

长度	36,2 mm
宽度	21,6 mm
高度	33,2 mm

Classification

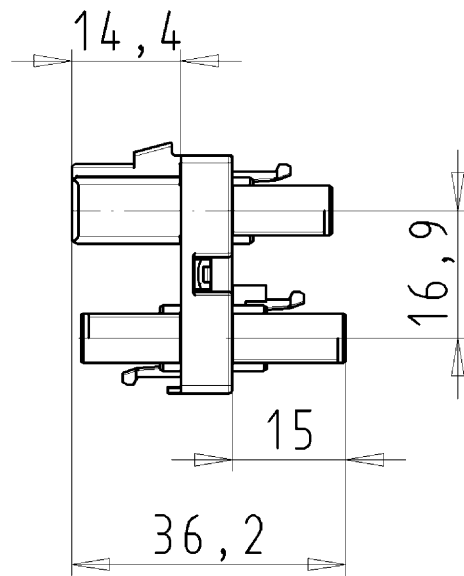
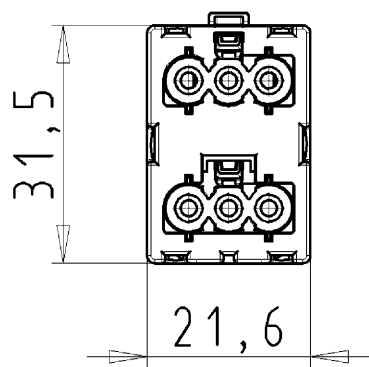
ECLASS 11	
ECLASS 8.1	27440603
ETIM 9.0	EC002567
ETIM 8.0	
ETIM 7.0	
ETIM 6.0	EC002567
ETIM 5.0	EC002567
ETIM 4.0	EC002567

产品合规性

ROHS conformity status	遵守例外情况
ROHS Exceptions	III-6(c)
REACH-SVHC conformity status	可声明
REACH substance	Lead
REACH CAS-Numbers	7439-92-1

附件

物料号:	描述/类型:	说明:
07.418.9153.1	支撑板 GST15 h-/H-VT	



Verteiler
 91.030.4953.0 10W
 08.06.2009 RIK
 M1:1

Weitergabe sowie Vervielfältigung dieses Dokuments, Verwertung und Mitteilung seines Inhalts sind verboten, soweit nicht ausdrücklich gestattet. Die Reproduktion, Distribution und Utilization of this document as well as the communication of its contents to others without express authorization is prohibited.