

PDF输出

物料号: 91.932.9053.1

板端连接器 GST15i3S S1 R SW

设备连接器, 嵌入式面板安装, GST15i3, 4极, 公头, 采用螺钉连接, 250V/16A, 材料厚度: 0.5 mm, 编码颜色: 黑, 框架颜色: 黑



物料号	91.932.9053.1
EAN	4015573847347
包装数量	1

证书/认证



技术数据

总则

额定电流	16 A
额定电压	250 V
污染等级	2
机械编码	Code 1
额定脉冲电压	4 kV
可内锁	
编码颜色/触点载体	黑色
极标记	L, N, PE
单独适配器的颜色 (如有)	黑色

连接数据

实心线连接截面	2,5 mm ²
实心线截面2	0,5 mm ²
绞线连接截面	2,5 mm ²
绞线截面2	0,5 mm ²
每极终端数	1
剥线长度	8 mm

型号

型号	公
连接类型	螺钉连接
插头的角度	直

IP防护等级	IP20
外壳厚度 (电气设备) 2	0,5 mm
外壳厚度 (电气设备)	1,5 mm
安装组件	嵌入式

材料

外壳	聚酰胺
无卤素	是
接触材料	CuZn
火灾荷载	0,036 kWh
绝缘部件连续温度	100 °C
表面处理	镀银

尺寸

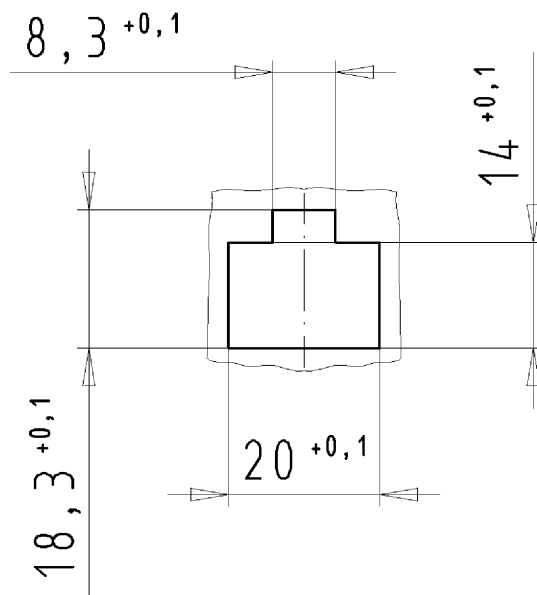
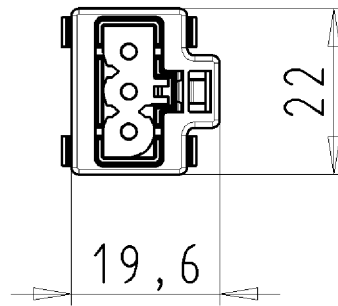
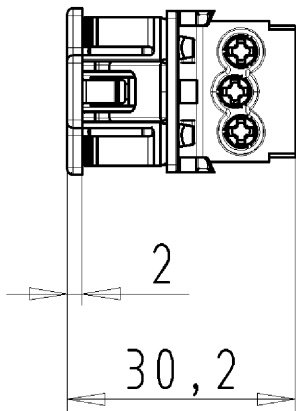
长度	30,2 mm
宽度	22 mm
高度	19,6 mm

Classification

ECLASS 11	
ECLASS 8.1	27440602
ETIM 9.0	EC002566
ETIM 8.0	
ETIM 7.0	
ETIM 6.0	EC002566
ETIM 5.0	EC002566
ETIM 4.0	EC002566

产品合规性

ROHS conformity status	遵守例外情况
ROHS Exceptions	III-6(c)
REACH-SVHC conformity status	可声明
REACH substance	Lead
REACH CAS-Numbers	7439-92-1



für folgende Tabellen-Zchnng.:
 91.932.9053.0 GST15I3S S1 R...

STECKERTEIL SNAP IN
 91.932.9053.0 10W
 19.02.2008 Lunz S.
 M 1:1

Index "a" 25.06.08 LUS