

## PDF输出

物料号: 92.033.0058.1

板端连接器 GST18I3L B1H SW

设备连接器, PCB安装, GST18i3, 3极, 水平式, 母头, 250V/16A, 编码颜色: 黑



物料号	92.033.0058.1
EAN	4015573432024
包装数量	1

证书/认证



## 技术数据

总则

额定电流	20 A
额定电压	250 V
污染等级	2
机械编码	Code 1
额定脉冲电压	4 kV
可内锁	
编码颜色/触点载体	黑色
极标记	L, N, PE

连接数据

每极终端数	1
-------	---

型号

型号	母
连接类型	焊接连接
插头的角度	方形
倾角	90 °
IP防护等级	IP20
安装组件	焊接连接

材料

外壳	聚酰胺
无卤素	是
接触材料	CuZn

火灾荷载	0,029 kWh
绝缘部件连续温度	100 °C
表面处理	镀锡

#### 尺寸

长度	24 mm
宽度	28,2 mm
高度	13 mm

#### Classification

ECLASS 11	
ECLASS 8.1	27440602
ETIM 9.0	EC002566
ETIM 8.0	
ETIM 7.0	
ETIM 6.0	EC002566
ETIM 5.0	EC002566
ETIM 4.0	EC002566

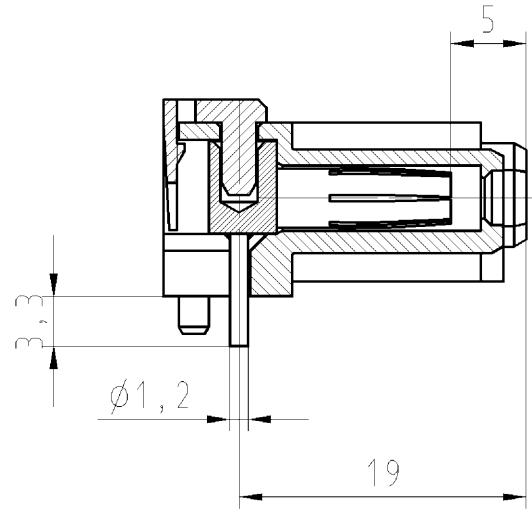
#### 产品合规性

ROHS conformity status	遵守例外情况
ROHS Exceptions	III-6(c)
REACH-SVHC conformity status	可声明
REACH substance	Lead
REACH CAS-Numbers	7439-92-1

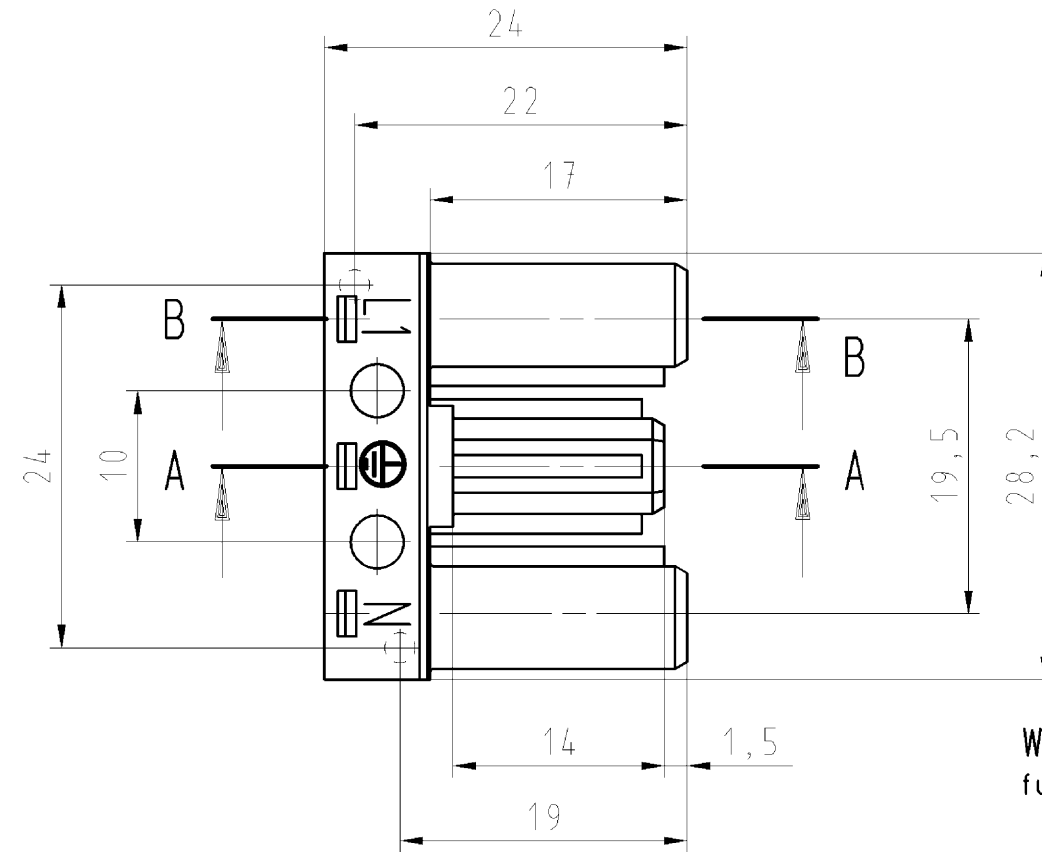
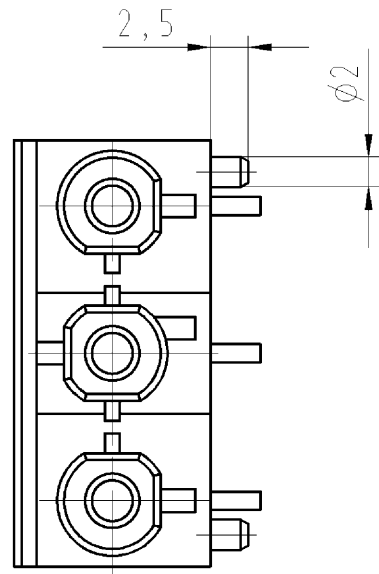
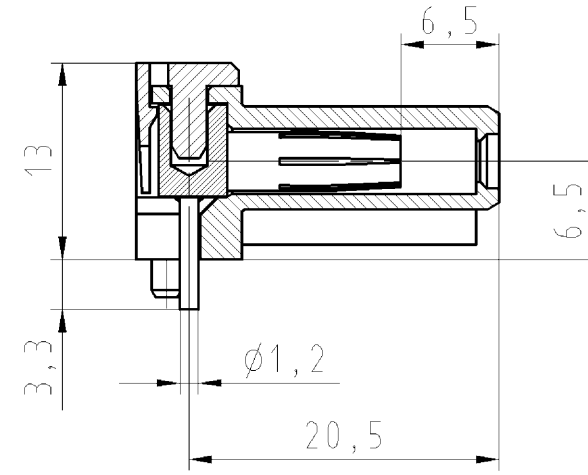
#### 附件

物料号:	描述/类型:	说明:
05.590.4556.0	GST18 WS	焊接连接锁定装置 GST18i3-5, 白色
05.590.4556.1	GST18 SW	焊接连接锁定装置 GST18i3-5, 黑色
05.561.3653.0	盖帽 GST18i3VS B WS	盖件, 用于母GST18i3, 白色
05.561.3653.1	盖帽 GST18i3VS B SW	盖件, 用于母GST18i3, 黑色
05.564.5353.0	盖帽 GST18i3/4/5 SW	盖件, 12极, 用于GST18i3-6
05.564.5353.2	盖帽 GST18i3/4/5 WS	
05.594.4250.0	盖帽 ST18/3B + GST18i3 ST WS	
05.594.4253.0	盖帽 ST18/3B + GST18i3 ST WS	

Schnitt A-A  
cross section



Schnitt B-B  
cross section



Weitere Daten siehe Katalog  
further data see catalog

Teilenummer part number	Farbe colour	Typ type
92.033.0058.0	weiss white	GST1813L B1H ws
92.033.0058.1	schwarz black	GST1813L B1H sw

Tolerierung Size ISO 14405 (E) / Tolerance system Size ISO 14405 (E). (This ISO-standard describes the envelope principle. According to the envelope principle the deviations of form and parallelism are limited by the size tolerances).		ja/yes <input checked="" type="checkbox"/> Stoffverbots- und Deklarationsliste nach UU-TQM-05/03 ist einzuhalten. Conformity with Wieland document UU-TQM-05/03 (list of prohibited / declarable hazardous substances) to be declared!	
Freitoleranz nach General tolerance	DIN 16901 Toleranzgruppe 130	CAD - Zeichnung, keine manuellen Änderungen CAD - drawing, no manual modifications allowed	1. Verwendung: First Use: -
	Werkstoff/Material	2005 Tag/Date	Name
	Maßstab/Scale	gezeichnet drawn	12.05. Schmitt J.
	2:1	geprüft checked	-
	Vol. mm <sup>3</sup> Ofl./Surf. mm <sup>2</sup>	Normgepr. Stand. check	-
	Vol. mm <sup>3</sup> Ofl./Surf. mm <sup>2</sup>	Ersatz für/Replacement for: -	
a	03.07.2013/ Datum / Blatt Date / Sheet	Type	
Index	Änderung/Revision	Benennung/Tittle	
		FEMALE CONNECTOR BUCHSENTEIL	
		Lötanschl. rechth./Soldered connection horizontal 250V AC 20A	

These dimensions will be especially checked at delivery  
Only inspection dimensions  
With /E marked dimensions are only valid for internal use

Diese Maße werden bei Abnahme besonders geprüft  
Ausschließlich Prüfmaße  
Mit /E gekennzeichnete Maße sind nur für interne Zwecke gültig

Weitergabe sowie Vervielfältigung dieses Dokuments, Verwertung und Mitteilung seines Inhalts sind verboten, soweit nicht ausdrücklich gestattet.  
The reproduction, distribution and utilization of this document as well as the communication of its contents to others without express authorization is prohibited.

920330058001K\_2\_CADW3030\_Lunz 2013-07-03T10:29:29 1.000