

PDF输出

物料号: 92.051.9658.1

板端连接器 GST18i5F B2 R V SW

设备连接器, 嵌入式面板安装, GST18i5, 5极, 母头, 采用弹簧连接, 250/400V, 20A, 材料厚度: 0.5 1.5 mm, 编码颜色: 黑



| | |
|------|---------------|
| 物料号 | 92.051.9658.1 |
| EAN | 4015573399730 |
| 包装数量 | 1 |

证书/认证



技术数据

总则

| | |
|-----------|----------------|
| 额定电流 | 20 A |
| 额定电压 | 250 V / 400 V |
| 污染等级 | 2 |
| 机械编码 | Code 1 |
| 额定脉冲电压 | 4 kV |
| 可内锁 | |
| 编码颜色/触点载体 | 黑色 |
| 极标记 | 3, N, PE, 2, 1 |

连接数据

| | |
|---------|---------------------|
| 实心线连接截面 | 2,5 mm ² |
| 实心线截面2 | 0,5 mm ² |
| 绞线连接截面 | 1,5 mm ² |
| 绞线截面2 | 0,5 mm ² |
| 每极终端数 | 2 |
| 剥线长度 | 9 mm |

型号

| | |
|-------------|--|
| 型号 | 母 |
| 连接类型 | 张力卡箍连接 |
| 插头的角度 | 直 |
| IP防护等级 | IP20 |
| 连接类型备注 | Fine stranded and stranded conductors require cable end sleeve |
| 外壳厚度 (电气设备) | 0,5 mm |
| 外壳厚度 (电气设备) | 1,5 mm |
| 安装组件 | 嵌入式 |

材料

| | |
|----------|---------|
| 外壳 | 聚酰胺 |
| 无卤素 | 是 |
| 接触材料 | CuZn |
| 火灾荷载 | 0,1 kWh |
| 绝缘部件连续温度 | 100 °C |
| 表面处理 | 镀锡 |

尺寸

| | |
|----|---------|
| 长度 | 38 mm |
| 宽度 | 52,3 mm |
| 高度 | 18,5 mm |

Classification

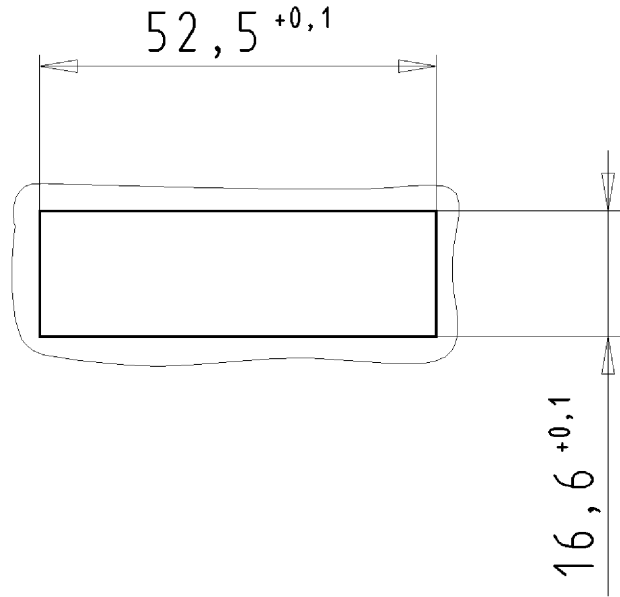
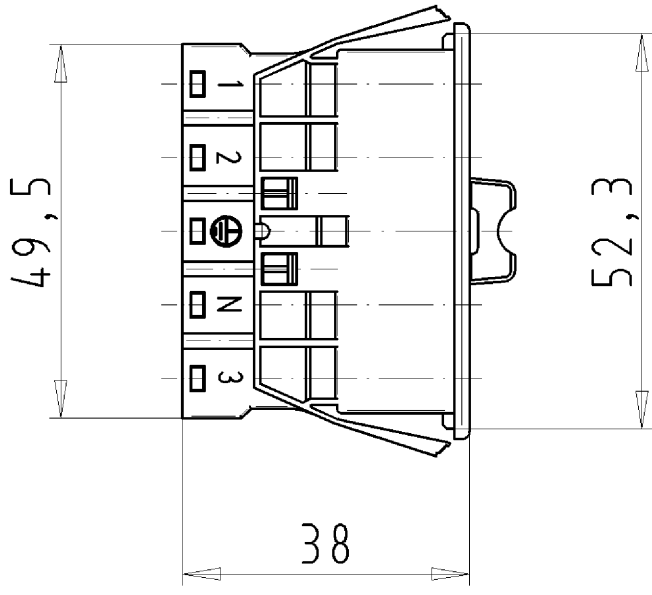
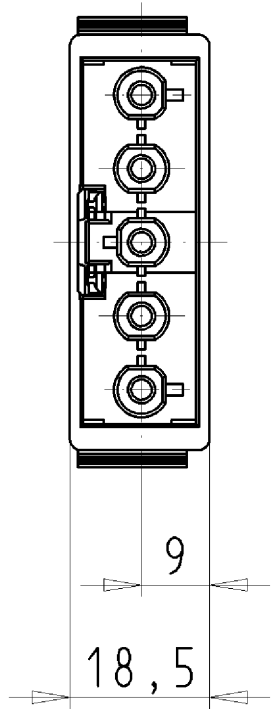
| | |
|------------|----------|
| ECLASS 11 | |
| ECLASS 8.1 | 27440602 |
| ETIM 9.0 | EC002566 |
| ETIM 8.0 | |
| ETIM 7.0 | |
| ETIM 6.0 | EC002566 |
| ETIM 5.0 | EC002566 |
| ETIM 4.0 | EC002566 |

产品合规性

| | |
|------------------------------|-----------|
| ROHS conformity status | 遵守例外情况 |
| ROHS Exceptions | III-6(c) |
| REACH-SVHC conformity status | 可声明 |
| REACH substance | Lead |
| REACH CAS-Numbers | 7439-92-1 |

附件

| 物料号: | 描述/类型: | 说明: |
|---------------|--------------------|-----------------------------------|
| 05.595.1453.0 | (G)ST18V SW | 管理单元面板安装用锁定装置 GST18i3-5, 改进部件, 黑色 |
| 05.595.1453.2 | (G)ST18V WS | 管理单元面板安装用锁定装置 GST18i3-5, 改进部件, 白色 |
| 05.564.5353.0 | 盖帽 GST18i3/4/5 SW | 盖件, 12极, 用于GST18i3-6 |
| 05.564.5353.2 | 盖帽 GST18i3/4/5 WS | |
| 05.566.9253.0 | 盖帽 GST18i5 BUCHSEN | |
| 07.425.8953.0 | 盖子 GST18i5 WS | |



Weitergabe sowie Vervielfältigung dieses Dokuments, Verwertung und Mitteilung seines Inhalts sind verboten, soweit nicht ausdrücklich gestattet. The reproduction, distribution and utilization of this document as well as the communication of its contents to others without express authorization is prohibited.

BUCHSENTEIL
92.051.9658.0 10W
 18.03.2008 Lunz S.
 M 1:1