

PDF输出

物料号: 96.031.5054.3

板端连接器 RST25I3S B1 M01V BG03

RST25i3 板端连接 M25, 3 芯, 母头, 螺钉连接, 应用 250V 带 PE, 25A, 编码颜色 水泥灰



| | |
|------|---------------|
| 物料号 | 96.031.5054.3 |
| EAN | 4015573864085 |
| 包装数量 | 1 |

证书/认证



LR

RINA



技术数据

总则

| | |
|-----------------|---------------|
| 额定电流 | 25 A |
| 额定电压 | 250 V / 400 V |
| 污染等级 | 3 |
| 额定脉冲电压 | 4 kV |
| 连接电阻 | 0,55 mOhm |
| 可内锁 | |
| 编码颜色/触点载体 | 混凝土灰色 |
| 极标记 | L, N, PE |
| 单独适配器的颜色 (如有) | 黑色 |

连接数据

| | |
|---------|----------------------|
| 实心线连接截面 | 6 mm ² |
| 实心线截面2 | 0,75 mm ² |
| 绞线连接截面 | 6 mm ² |
| 绞线截面2 | 0,75 mm ² |
| 每极终端数 | 1 |
| 剥线长度 | 8 mm |

CSA技术数据

| | |
|--|--------|
| 实心线截面3 | 16 AWG |
| 实心线截面4 | 10 AWG |
| Connection cross section stranded min. | 16 AWG |

型号

| | |
|-----------------|-----------------------|
| 型号 | 母 |
| 连接类型 | 螺钉连接 |
| 公制螺纹连接 | M25 |
| 插头的角度 | 直 |
| IP防护等级 | IP66/68 (3m;2h) /IP69 |
| 外壳厚度 (电气设备) 2 | 0,5 mm |
| 外壳厚度 (电气设备) | 8 mm |

材料

| | |
|----------|-----------|
| 外壳 | 聚酰胺 |
| 无卤素 | 是 |
| 接触材料 | CuZn |
| 火灾荷载 | 0,131 kWh |
| 绝缘部件连续温度 | 100 °C |
| 表面处理 | 镀银 |

尺寸

| | |
|----|---------|
| 长度 | 50,5 mm |
| 宽度 | 35 mm |
| 高度 | 35 mm |

注释

| | |
|----|--|
| 注释 | Positioning realised with flattened thread |
|----|--|

Classification

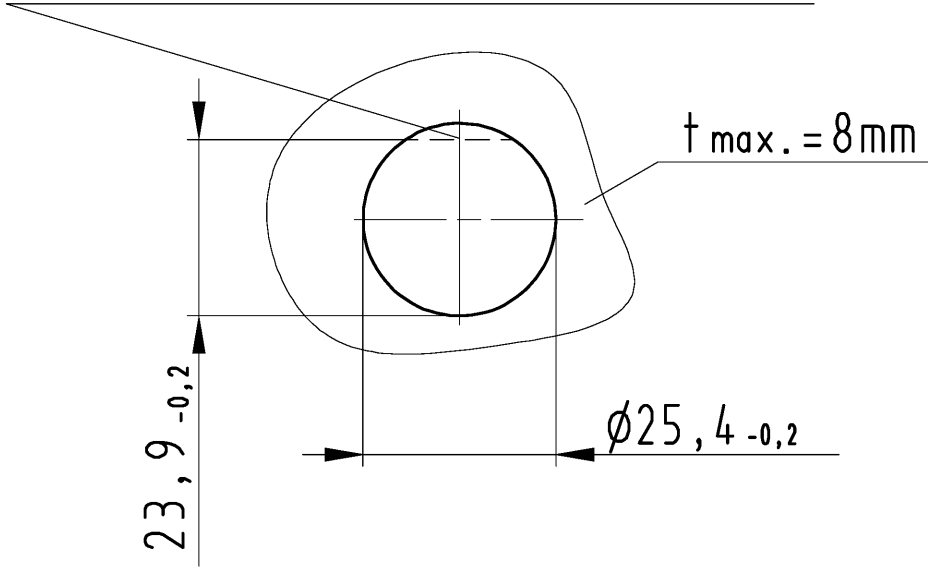
| | |
|------------|----------|
| ECLASS 11 | |
| ECLASS 8.1 | 27440602 |
| ETIM 9.0 | EC002566 |
| ETIM 8.0 | |
| ETIM 7.0 | |
| ETIM 6.0 | EC002566 |
| ETIM 5.0 | EC002566 |
| ETIM 4.0 | EC002566 |

产品合规性

| | |
|------------------------------|-----------|
| ROHS conformity status | 遵守例外情况 |
| ROHS Exceptions | III-6(c) |
| REACH-SVHC conformity status | 可声明 |
| REACH substance | Lead |
| REACH CAS-Numbers | 7439-92-1 |

M25

wahlweise Verdrehsicherung
optional protection against twisting



Bitte beachten:

Gehäusematerial, Wandstärken, Lackierung und Entgratung können die Passgenauigkeit beeinflussen.

Please note:

Panel material and thickness, deburring and coating thickness may influence the cut out dimension.

These dimensions will be especially checked at delivery
 Only inspection dimensions
 With /E marked dimensions are only valid for internal use

Diese Maße werden bei Abnahme besonders geprüft
 Ausschließlich Prüfmaße
 Mit /E gekennzeichnete Maße sind nur für interne Zwecke gültig

Weitergabe sowie Vervielfältigung dieses Dokuments, Verwertung und Mitteilung seines Inhalts sind verboten, soweit nicht ausdrücklich gestattet. Die Reproduktion, Distribution und Utilization of this document as well as the communication of its contents to others without express authorization is prohibited.

Tolerierung Size ISO 14405(E)/Tolerance system Size ISO 14405(E).
 (This ISO-standard describes the envelope principle. According to the envelope principle the deviations of form and parallelism are limited by the size tolerances).

nein/no Stoffverbots- und Deklarationsliste nach WN 5020.010 ist einzuhalten.
 Conformity with Wieland document WN 5020.010 e (list of prohibited / declarable hazardous substances) to be declared!

Freitoleranz nach
General tolerance

CAD - Zeichnung, keine manuellen Änderungen
CAD - drawing, no manual modifications allowed

1.Verwendung: -
First Use:

Blatt: 1 von 1
Sheet: 1 of 1

| | | | | | | | | |
|---------------------------------|-------------------------------|--------------------------|--------------------|---|---|-------------------------------|---------------------------|-------|
| | / | | Werkstoff/Material | 2015 | Tag/Date | Name | Zeichnung Nr./Drawing No. | Index |
| | / | | | gezeichnet drawn | 11.06. | Dütsch T. | | |
| | / | Maßstab/Scale 1:1 | | geprüft checked | - | - | 96.031.1053.1 14K | |
| | / | | | Normgepr. Stand. check | - | - | | |
| Maße in mm/Dimensions are in mm | | | | | | | | |
| | / | Vol. | mm ³ | Ofl./Surf. | mm ² | Ersatz für/Replacement for: - | | |
| | / | | | Type | Benennung/Title OPENING DIMENSION OEFFNUNGSMASSBILD | | | |
| Index | Datum / Blatt Date / Sheet | | | Geräteanschluss / device connectors M25 | | | | |
| Änderung/Revision | | www.wieland-electric.com | | | | | | |