

PDF输出

物料号: 97.052.5553.1

板端连接器 RST50i5S S1 ZM02V SW

RST50i5 板端连接, 5芯, 公头, 有线缆保护的螺钉连接, 应用 250V/400V, 50A, 用于开口直径 有适配环的M32或是M42, 有位置固定, 编码颜色 黑色



物料号	97.052.5553.1
EAN	4049088070587
包装数量	1

证书/认证



技术数据

总则

额定电流	50 A
额定电压	250 V / 400 V
污染等级	3
额定脉冲电压	4 kV
连接电阻	0,4 mOhm
可内锁	是
编码颜色/触点载体	黑色
极标记	3, N, PE, 2, 1
单独适配器的颜色 (如有)	黑色

连接数据

实心线连接截面	16 mm ²
实心线截面2	4 mm ²
绞线连接截面	16 mm ²
绞线截面2	4 mm ²
每极终端数	1
剥线长度	10 mm
	4 mm ²
	16 mm ²

CSA技术数据

绞线截面3	16 AWG
-------	--------

实心线截面3	16 AWG
--------	--------

型号

型号	公
连接类型	螺钉连接
公制螺纹连接	M32
插头的角度	直
IP防护等级	IP66/67/69
外壳厚度 (电气设备) 2	2 mm
外壳厚度 (电气设备)	7 mm

材料

外壳	聚酰胺
无卤素	是
接触材料	CuZn
火灾荷载	0,396 kWh
绝缘部件连续温度	80 °C
表面处理	镀银

尺寸

长度	56,7 mm
宽度	65 mm
高度	65 mm

注释

注释	fine-stranded and stranded wires have to be used without ferrules
----	---

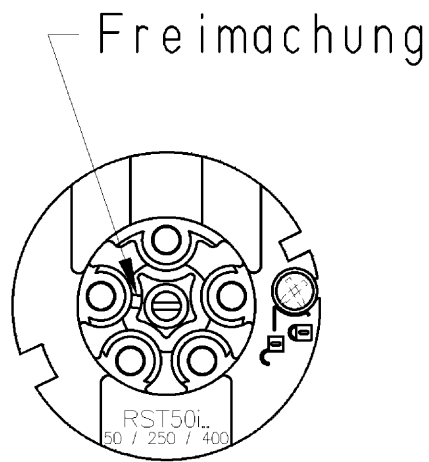
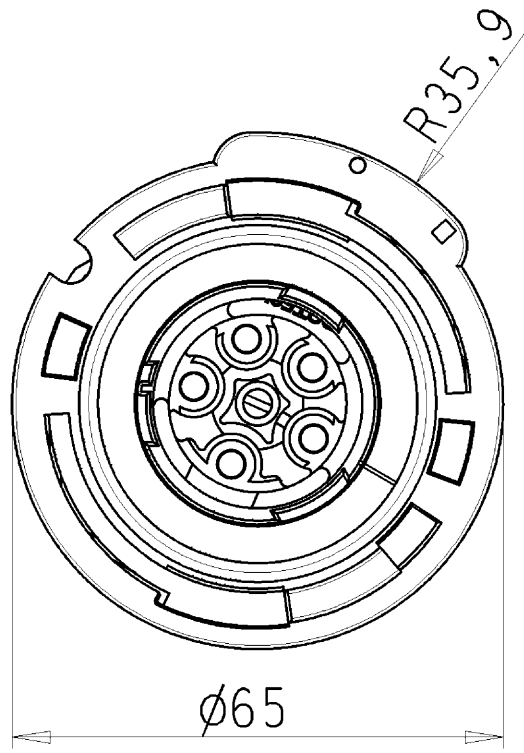
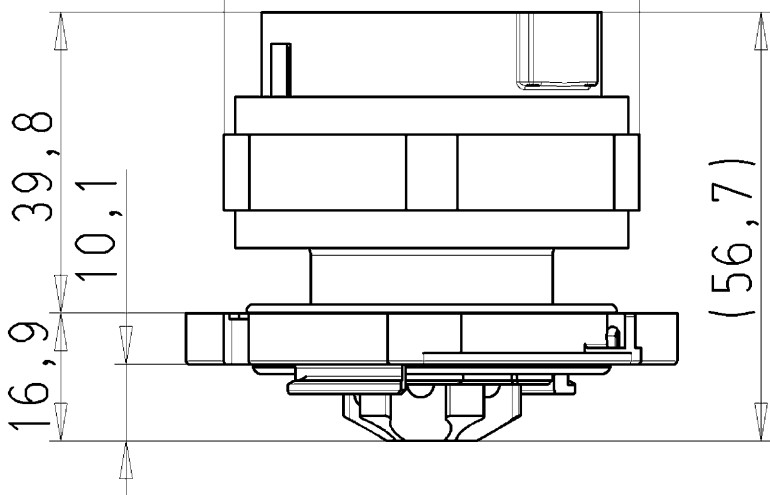
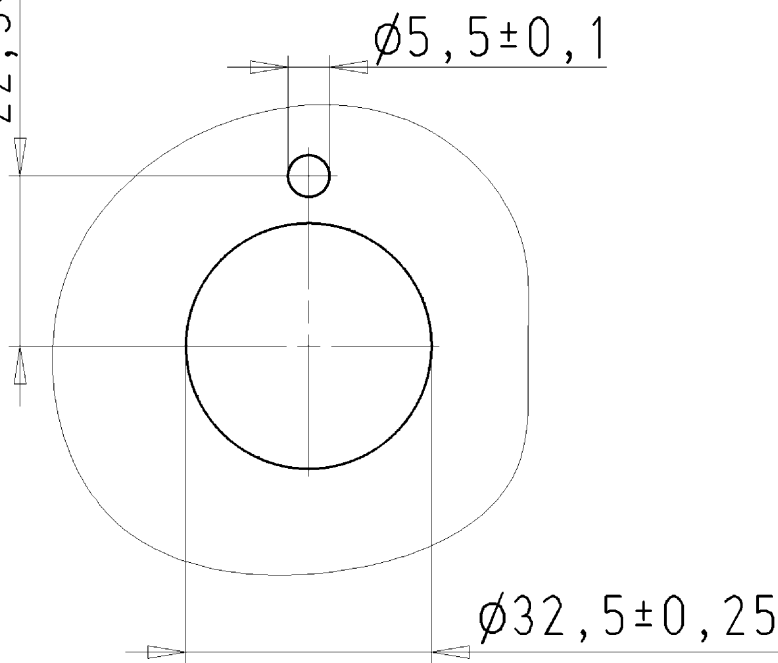
Classification

ECLASS 11	
ECLASS 8.1	27440602
ETIM 9.0	EC002566
ETIM 8.0	
ETIM 7.0	
ETIM 6.0	EC002566
ETIM 5.0	EC002566
ETIM 4.0	EC002566

产品合规性

ROHS conformity status	遵守例外情况
ROHS Exceptions	III-6(c)
REACH-SVHC conformity status	可声明
REACH substance	Lead
REACH CAS-Numbers	7439-92-1

22,5±0,1



GERAETEANSCHLUSS ST
 KOMPLETT
 97.052.5553.1 10W
 11.05.2012 BRT
 M1:1

Weitergabe sowie Vervielfältigung dieses Dokuments, Verwertung und Mitteilung seines Inhalts sind verboten, soweit nicht ausdrücklich gestattet. Die Reproduktion, Distribution und Utilization of this document as well as the communication of its contents to others without express authorization is prohibited.